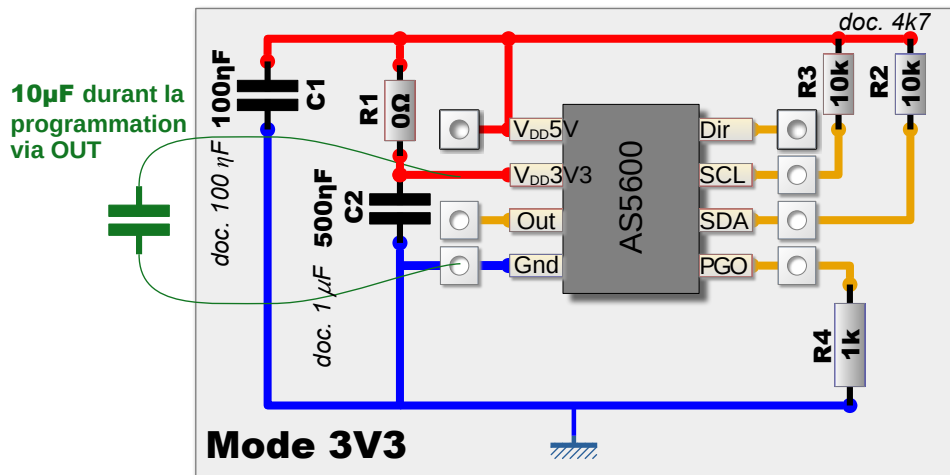
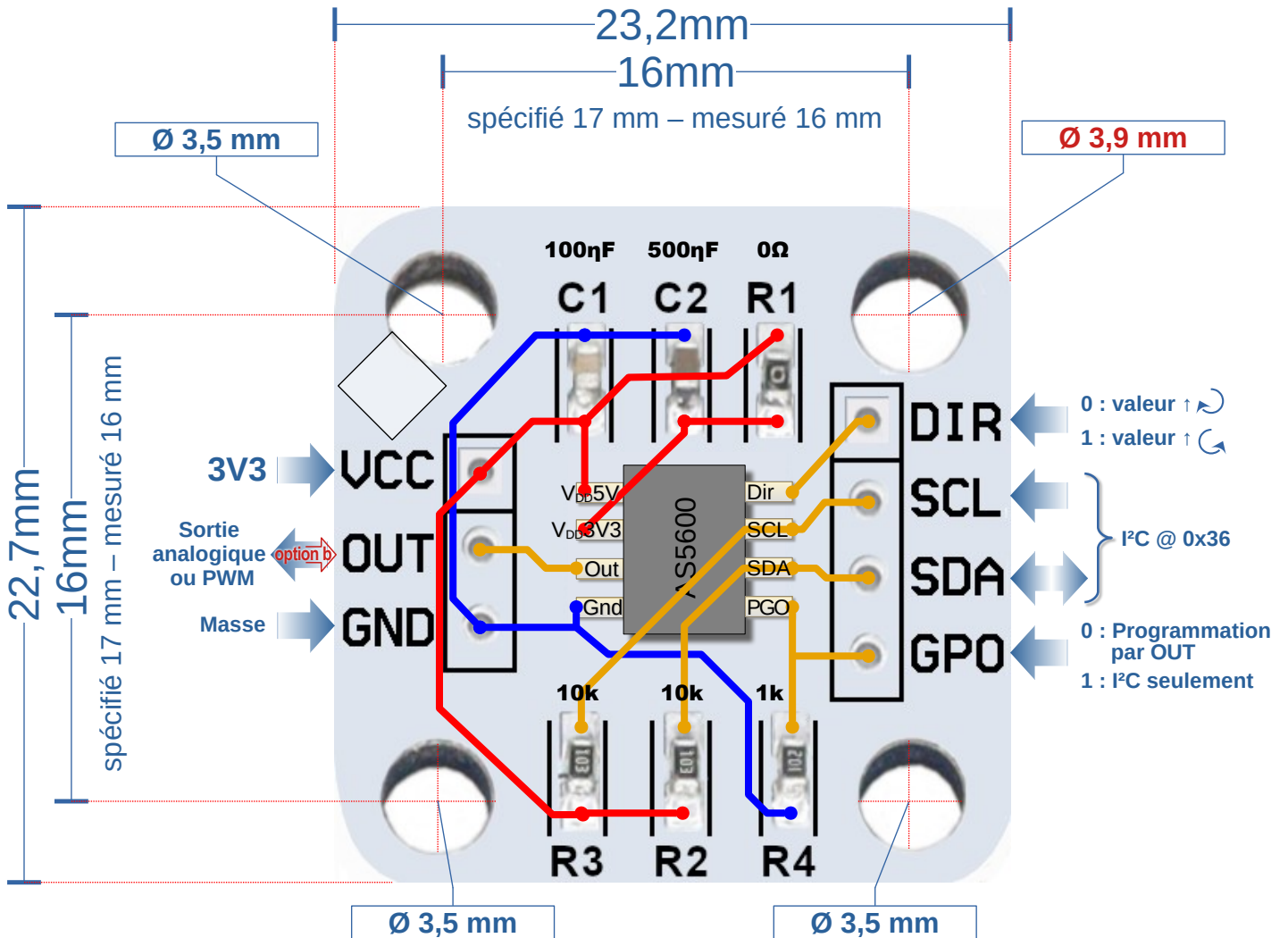


# Encodeur rotatif magnétique absolu



# Encodeur rotatif magnétique absolu

