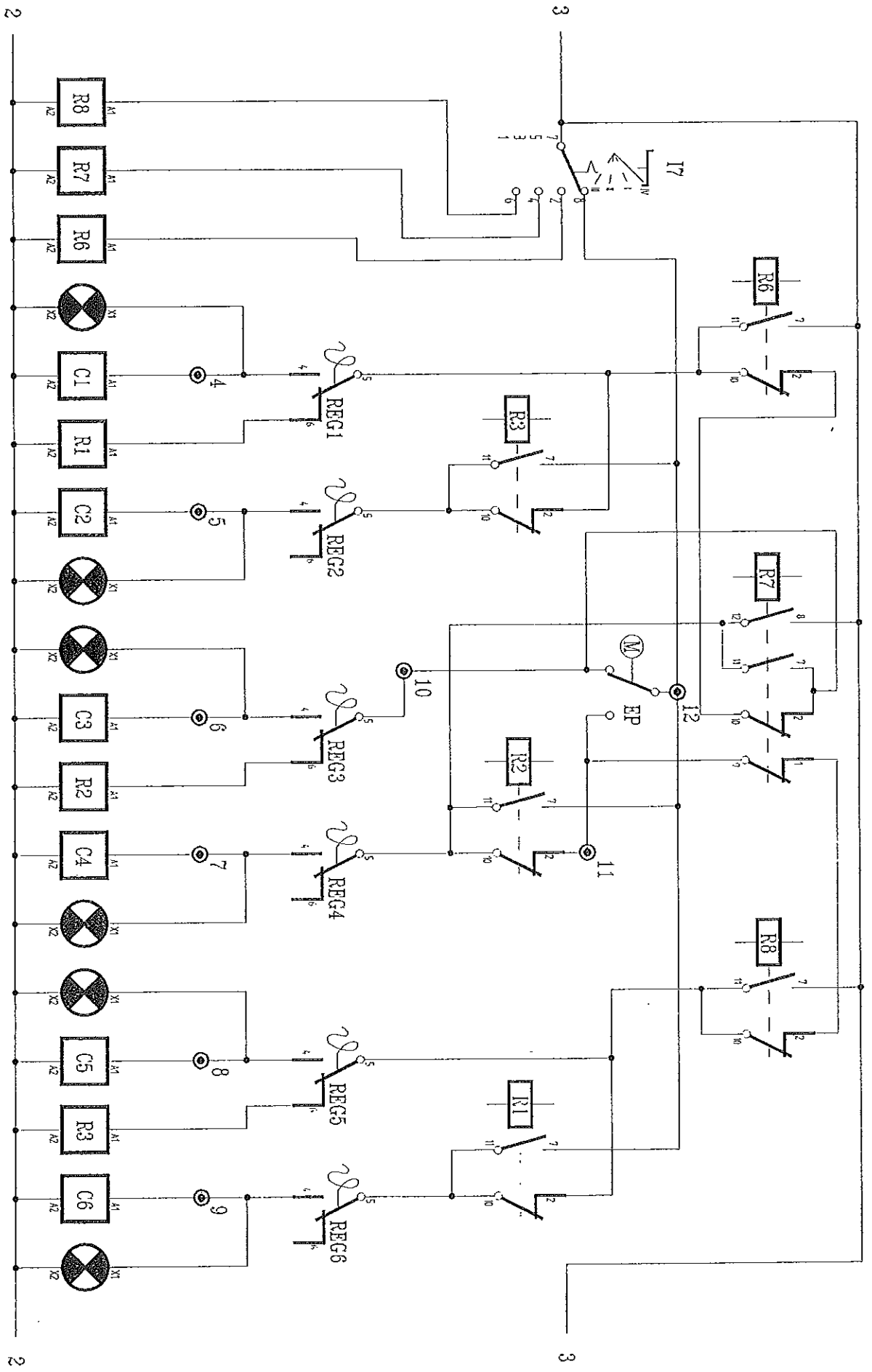
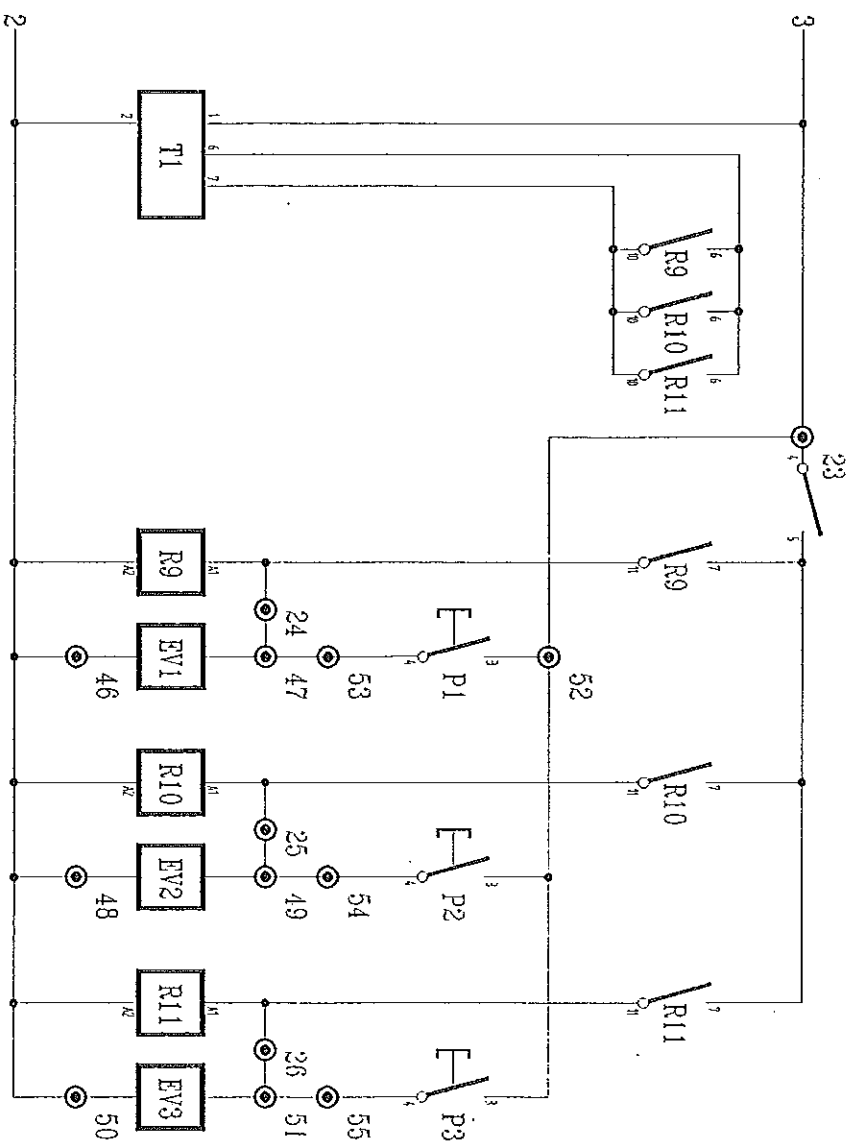


N° de Plan	Folio	Date	Destinateur	Destination	Partielle	Constructeur
10258	1A/7	12/3/97	MAS	Schema de Cde 1	ELECTRA 3 étages	FRINGAND - ILANSE -

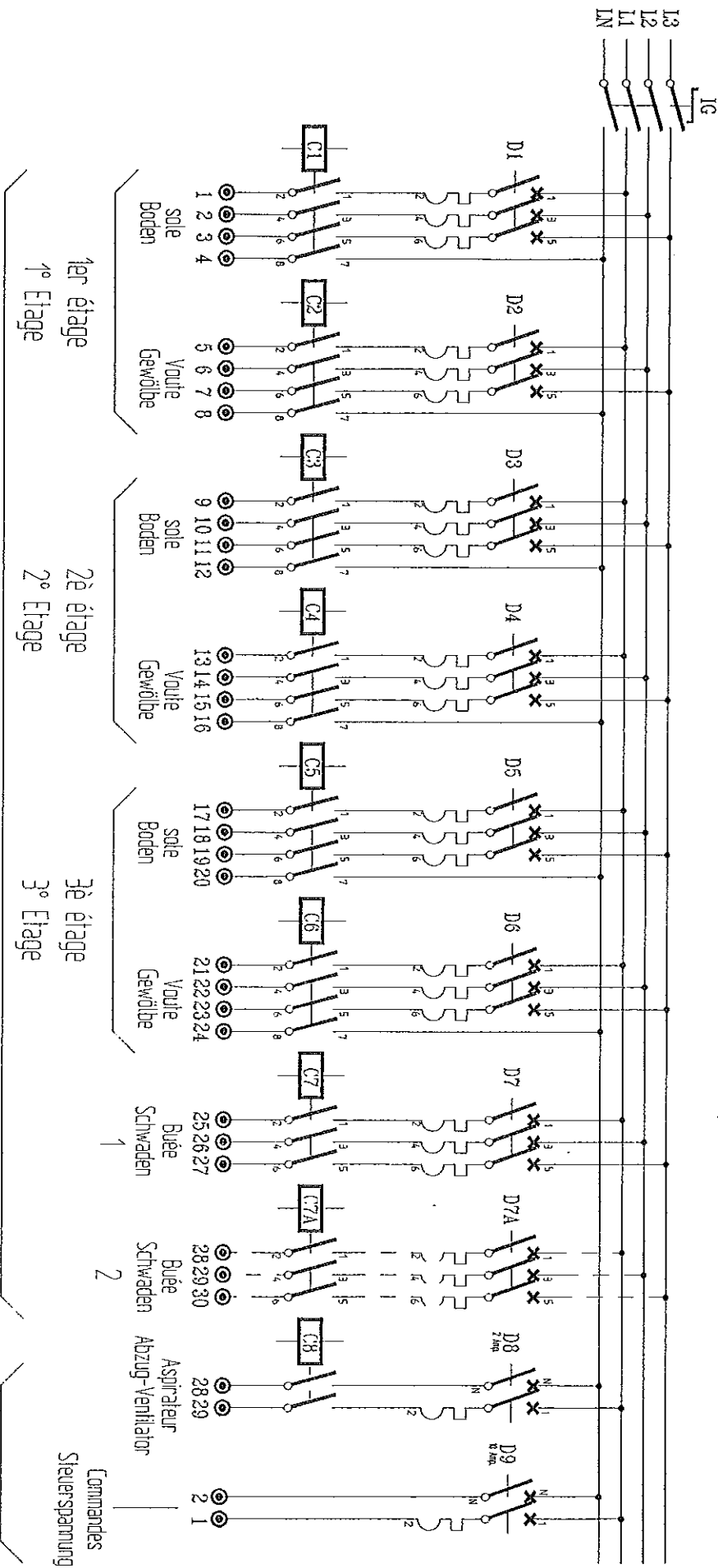


N° de Plan	Feuille	Date	Dessinateur	Désignation	Version	Constructeur
10258	1B/7	12/3/97	MAS	Schéma de Cde 2		FRINGAND - L'ILANGE -



INJECTION BUEE / SCHWADEN EINSPRITZUNG

N° de Plan	Folio	Date	Dessinateur	Destination	Famille	Constructeur
10258	1C/7	12/3/97	MAS	Schéma de Cde 3	ELECTRA 3 étages	FRINGAND -ILANGE-

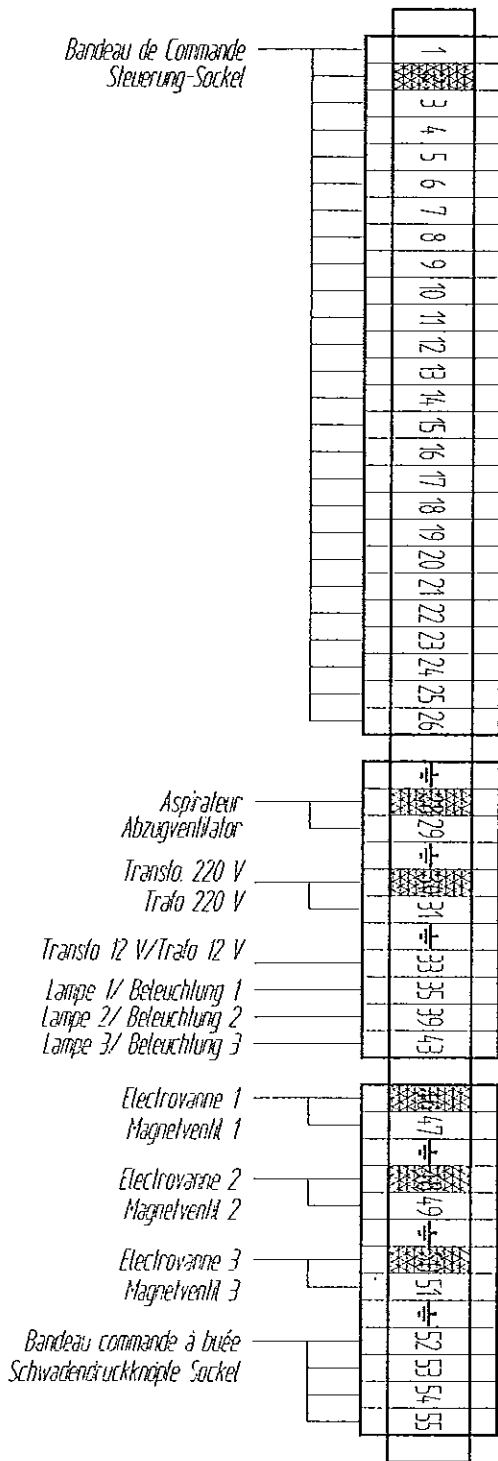


Bornier de puissance

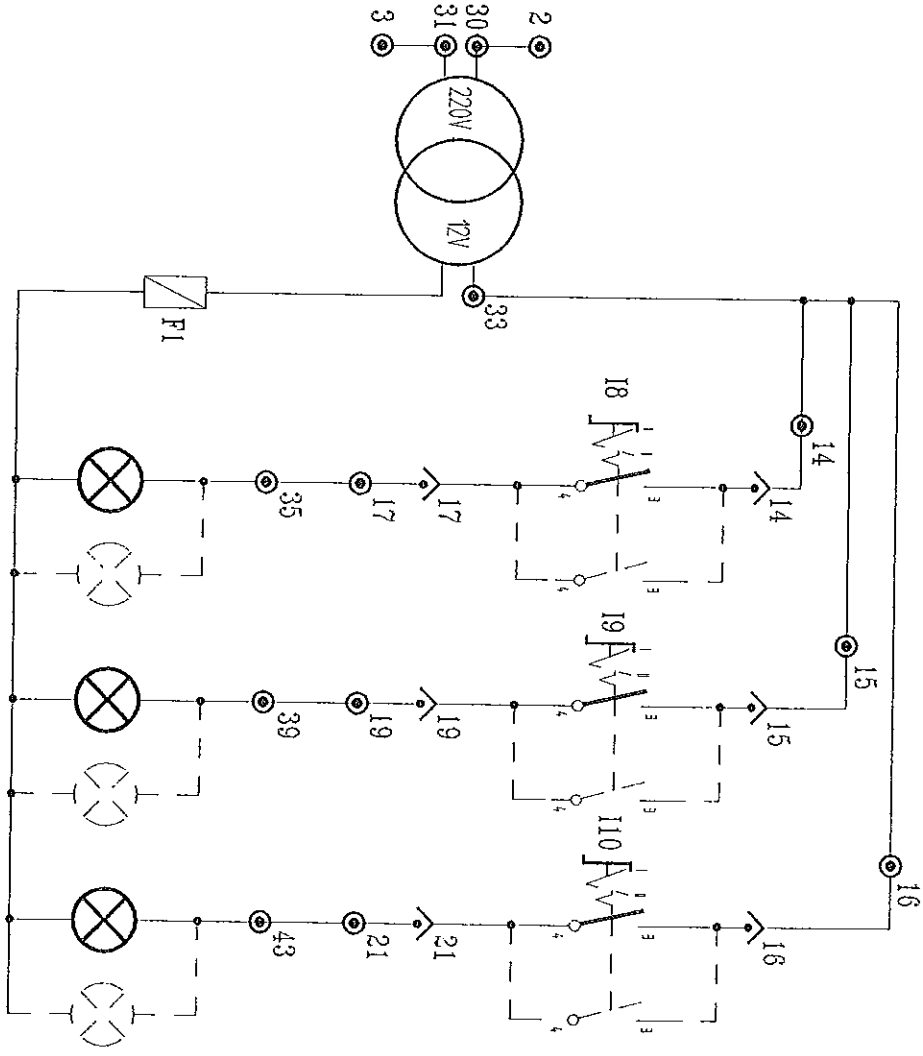
Bornier de commande

N° de Plan	Folio	Date	Dessinateur	Désignation	Partielle	Constructeur
10258	2/7	12/3/97	MAS	Schéma de puissance	ELECTRA 3 étages	FRINGAND - ILANGE -

## Bornier de commande



N° de Plan	Folio	Date	Dessinateur	Désignation	Partie
10258	3/7	12/3/97	MAS	Borniers	ELECTRA 3 étages
					Constructeur
					FRINGAND - LANCE -



ECLAIRAGE / BELEUCHTUNG

N° de plan	Folio	Date	Dessinateur	Désignation	N° feuille	Constructeur
10258	4/7	12/3/97	MAS	Schéma éclairage		FRINGAND - ILLANEF -

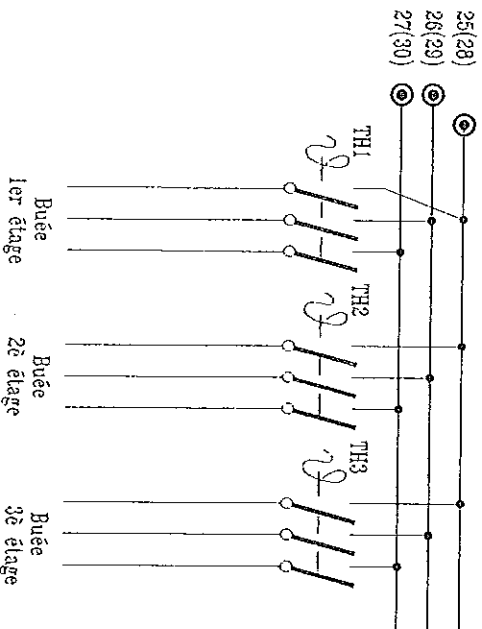
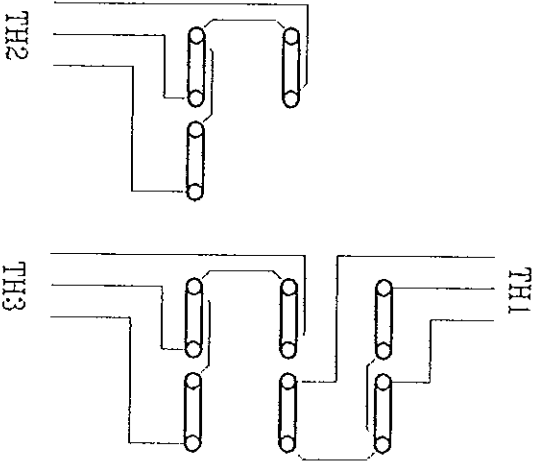
Type de four Type of oven Ofen Typ.	Puissance de raccordement Connecting Power Anschlussleistung	Raccordement réseau Connection of Network Netzanschluss			Coffret électrique Electrical box Elektrikkasten				
		Intensité totale Total Intensity Gesamt-Strömstärke	Section de raccordement Section of connection Anschlussstelle	Disjoncteur 01 à 06 Circuit-breaker 01 - 06 Unterbrecher 01 - 06	Disjoncteur 07 Circuit-breaker 07 Unterbrecher 07	Disjoncteur 01 à 06 Circuit-breaker 01 - 06 Unterbrecher 01 - 06	Disjoncteur 07 Circuit-breaker 07 Unterbrecher 07	Disjoncteur 07 Circuit-breaker 07 Unterbrecher 07	
		220 V	380 V	220 V	380 V	220 V	380 V	220 V	380 V
75/168/3	1935 KW	51	30	10	6	15	10	25	20
75/208/3	2175 KW	57,5	33,5	16	10	20	15	25	20
75/233/3	2295 KW	60,5	35	16	10	20	15	25	20
75/258/3	2445 KW	63,5	37	16	10	20	15	25	20
12/208/3	2895 KW	76	44	16	10	25	15	25	20
12/233/3	3075 KW	81	47	25	16	25	20	25	20
12/258/3	3255 KW	85,5	49,5	25	16	32	20	25	20
15/208/3	3435 KW	90,5	52,5	25	16	32	20	25	20
15/233/3	366 KW	96,5	56	25	16	32	20	25	20
15/258/3	3885 KW	102	59,5	25	16	32	20	25	20
18/208/3	3795 KW	100	58	25	16	32	20	25	20
18/233/3	405 KW	106,5	62	25	16	40	25	25	20
18/258/3	4305 KW	113	65,5	35	25	40	25	25	20
225/233/3	526 KW	138,5	80	35	25	40	25	25	20
225/258/3	556 KW	146	84,5	35	25	50	25	25	20

N° de Plan	Folio	Date	Destinataire	Désignation	Formule	Constructeur
10258	5/7	12/3/97	MAS	Nomenclature puissance	ELECTRA 3 étages	FRINGAND - ILANSE -

Repere	Designation			Reference
	Français	Anglais	Allemand	
D1 à D6	Disjoncteur	Circuit-breaker	Unterbrecher	voir tableau
D7	Disjoncteur	Circuit-breaker	Unterbrecher	voir tableau
D8	Disjoncteur	Circuit-breaker	Unterbrecher	voir tableau
D9	Disjoncteur	Circuit-breaker	Unterbrecher	voir tableau
C1 à C6	Contacteur	contactor	Schulz	LC 1025/0M
C8	Contacteur	contactor	Schulz	FINDER/01-256/95/01
Req 1 à Req 6	Regulateur de temperature	Temperature regulator	Temperatur gerät	Honeywell
H	Horloge de mise en route	Regulation clock	Einstelluhr	Flash
EP	Doseur cyclique	Cyclic switch	Dosier Gerät	Crouzet 88646
R1 à R11	Relais auxiliaire	Auxiliary relay	Zweig Relais	FINDER
I1 à I17	Interrupteur	Switch	Schalter	Baco
BP1 à BP3	Bouton poussoir	Press-switch	Druck Schalter	Baco
EVI à EV3	Electrovanne buée	Steam solenoid valve	Schwaden Ventil	Eaton
C7	Contacteur	contactor	Schulz	LC 1025/0M
TH1 à TH3	Thermostat	Thermostat	Thermostat	EME 193

Générateur à buée  
 Steam generator  
 Schwaden Apparat

Cablage Tri 380  
 Thermostat réglé à 270°C  
 9 résistances de 750 W soit  
 6750 W au total ou  
 2250 W par groupe



N° de Plan	Folio	Date	Designateur	Designation	Armille	Constructeur
10258	6/7	12/3/97	MAS	Nomenclature + Gén. à buée	ELECTRA	FRINGAND - ILLANF -



Code	Désignation	Nbre	Rep.	Local.
01-25044300	Domino porcelaine	3 ou 6		B01P3
01-25200695	Commutateur général Baco L54FV73	1	IG	B02P2
01-25200690	Interrupteur Baco 4 positions	1	I7	B02P2
01-25210730	Contacteur LC1 D2510 M7	7(+1 Dble buée)		B02P5
01-25271210	Disjoncteur C60 3 x 10 A (svt modèle)	6	D1 à D6	B03P2
01-25271220	Disjoncteur C60 3 x 16 A (svt modèle)	6	D1 à D6	B03P2
01-25271230	Disjoncteur C60 3 x 20 A (svt modèle)	6	D1 à D6	B03P3
01-25271240	Disjoncteur C60 3 x 25 A (svt modèle)	6	D1 à D6	B03P3
01-25271230	Disjoncteur C60 3 x 20 A	1(+1 Dble buée)	D7(D7A)	B03P3
01-25271262	Disjoncteur DPN2	1	D8	B03P5
01-25271263	Disjoncteur DPN6	1	D9	B03P5
01-25020139	Ampoule BA9S	10		B04P1
01-25212301	Contact 23E01	1		B04P1
01-25212310	Contact 23E10	16		B04P1
01-25820233	Porte élément 233E	16		B04P1
01-25820236	Etrier supplémentaire 236E	1		B04P1
01-25822202	Tête de bouton poussoir Baco	6	P1 à P3	B04P1
01-25822252	Tête de bouton tournant lumineux Baco	9	I1 à I6	B04P1
01-25902300	Porte lampe Baco	10		B04P1
01-25904040	Voyant carré rouge orbitec	6		B04P3
01-25291330	Doseur cyclique 886460	1	EP	B04P4
01-26200010	Horloge Flash	1	H	B04P4
01-26200020	Etrier pour horloge Flash	1		B04P4
01-25903300	Tête de voyant blanc Baco	1		B05P1
01-25830370	Transfo. 12V - 400VA	1		B05P2
01-25021330	Douille OS. 126436	3 ou 6		B05P2
01-25020930	Ampoule Dichro 04008	4 ou 7		B05P2
01-25696050	Relais Finder	10	C8-R1aR11	B06P3
01-25750030	Socle Finder	10		B06P3
01-26300738	Minuterie 694 E11	1	T1	B06P4
01-26300737	Minuterie 693 FE	1	S	B07P4
01-25073500	Répartiteur MG 07004	1		B09P3
01-26520520	Fût régulateur Honeywell	1	REG	B10P3
01-26700290	Thermostat EMF 133	3	TH	B07P3

N° de Plan: 10258      Folio: 7/7      Date: 12/3/97      Dessinateur: MAS      Désignation: Nomenclature magasin      Partie: ELECTRA 3 étages      Constructeur: FRINGAND - LAMBE -